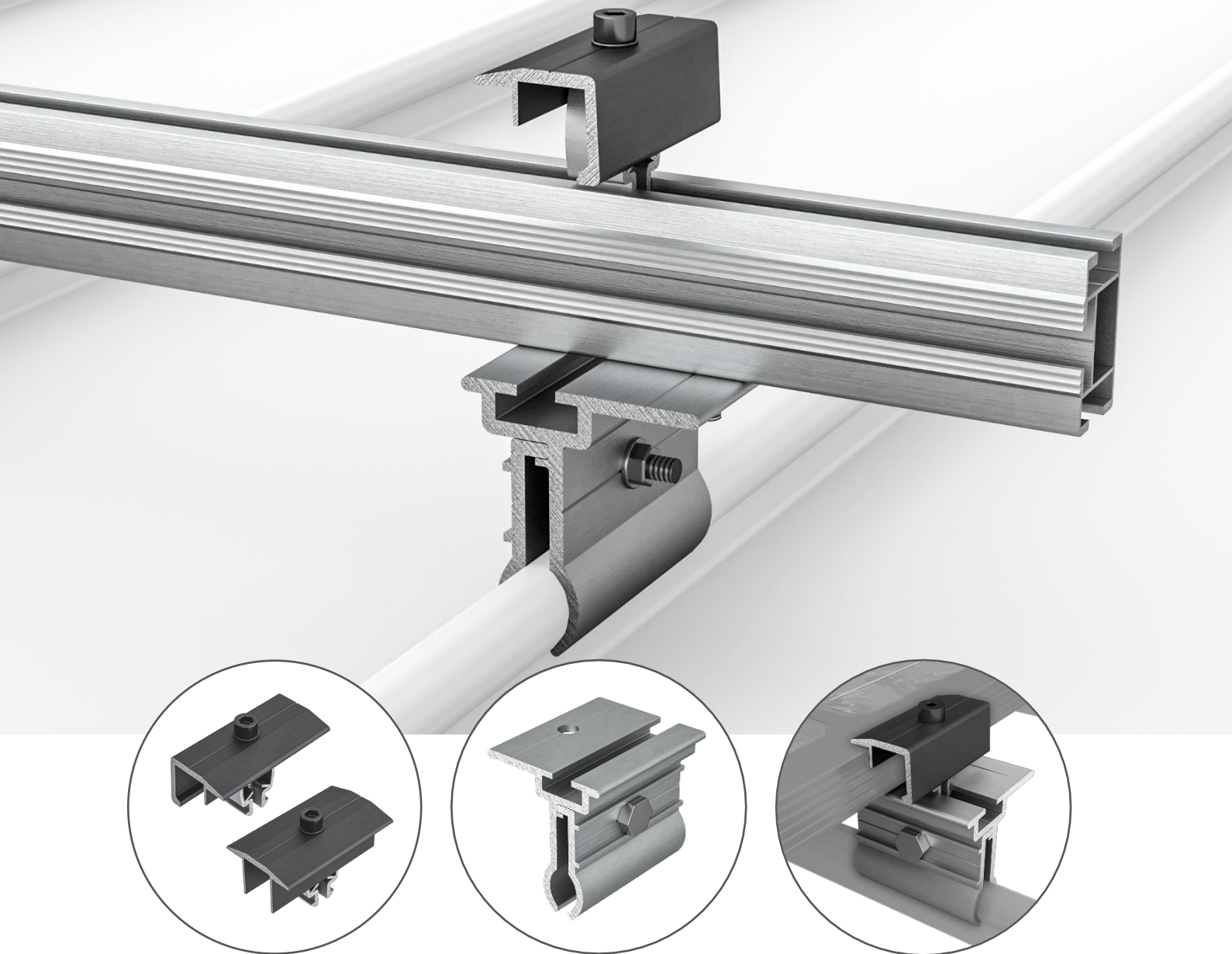
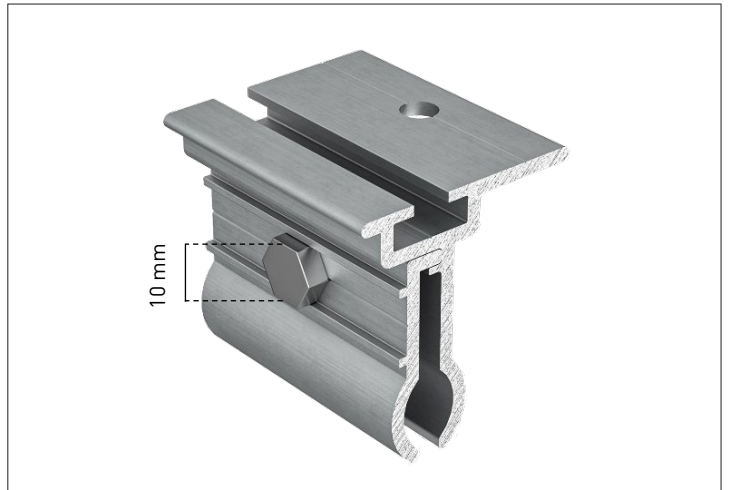
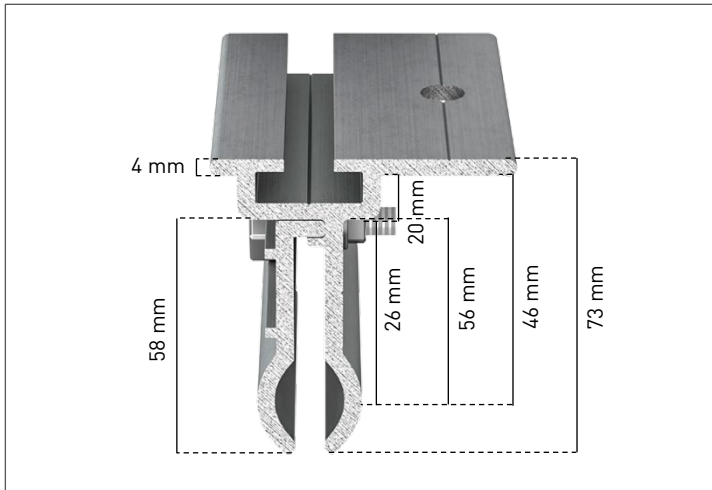


## SUNAVI Rundfalzklemme



### SICHERER HALT AUF RUNDFALZDÄCHERN

- ✓ Passend für Rundfalzdächer mit max.  $\varnothing$  18 mm, geeignet für eine schienenlose, horizontale Modulmontage
- ✓ Durch Einsatz des Kreuzverbinders können auch Schienen für die vertikale Modulmontage eingesetzt werden
- ✓ Inklusive Sechskantschraube M10 und Sperrzahnmutter M10 – nicht vormontiert!



## TECHNISCHE DATEN

<b>Maße</b>	Klemmendicke: d = 4 mm
<b>Material</b>	Klammer: Aluminium EN AW 6063 T66, Schrauben: M10, A2
<b>Mittel- und Endklemmen</b>	Durch Drehung der Zylinderkopfschraube (TX 40) Mittel- und Endklemmen an Modulrahmenhöhe anpassen und anschließend fixieren. Anziehdrehmoment 8–10 Nm.
<b>Anziehmoment</b>	MA = 20 Nm = 20 kN · mm
<b>Zugkraft Schraube</b>	$FM = MA / (0,16 \cdot P + 0,58 \cdot \mu G \cdot d2 + \mu K \cdot rm)$ P = Steigung des Gewindes = 1,25 mm $\mu G = \mu K =$ Reibzahlen = 0,15 (mittlerer Wert) d2 = Flankendurchmesser des Gewindes = M10 = 9,06 mm rm = mittlerer Auflageradius = 0,25 · (DK + DI) DK = 16 mm DI = 12 mm → rm = 7,00 mm $FM = 20 / (0,16 \cdot 1,25 + 0,58 \cdot 0,15 \cdot 9,06 + 0,15 \cdot 7,00) = 7,66$ kN
<b>Klemmkraft je Schraube</b>	$K = 7,66 \cdot 20 / 46 = 3,33$ kN
<b>Zulässige Zugkraft</b>	$Z = 1 \cdot K \cdot \mu 0 / Ym$ YM = 1,10 $\mu 0 > 0,2$ (Haftreibungswert für Rundform) $Z = 2 \cdot 3,33 \cdot 0,2 / 1,10 = 1,21$ kN

## ARTIKELÜBERSICHT

Artikel	Artikel-Nr.	VPE
SUNAVI Rundfalzklemme	500407	75
Profil S Plus double	300XXX	50
Clip S Plus vm Mittelklemme schwarz	500180	50
Clip S Plus vm Endklemme schwarz	500181	50
Clip Kreuzverbinder	500215	100
Profilverbinder S Plus double	500280	50