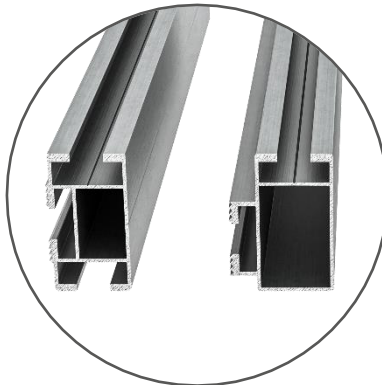
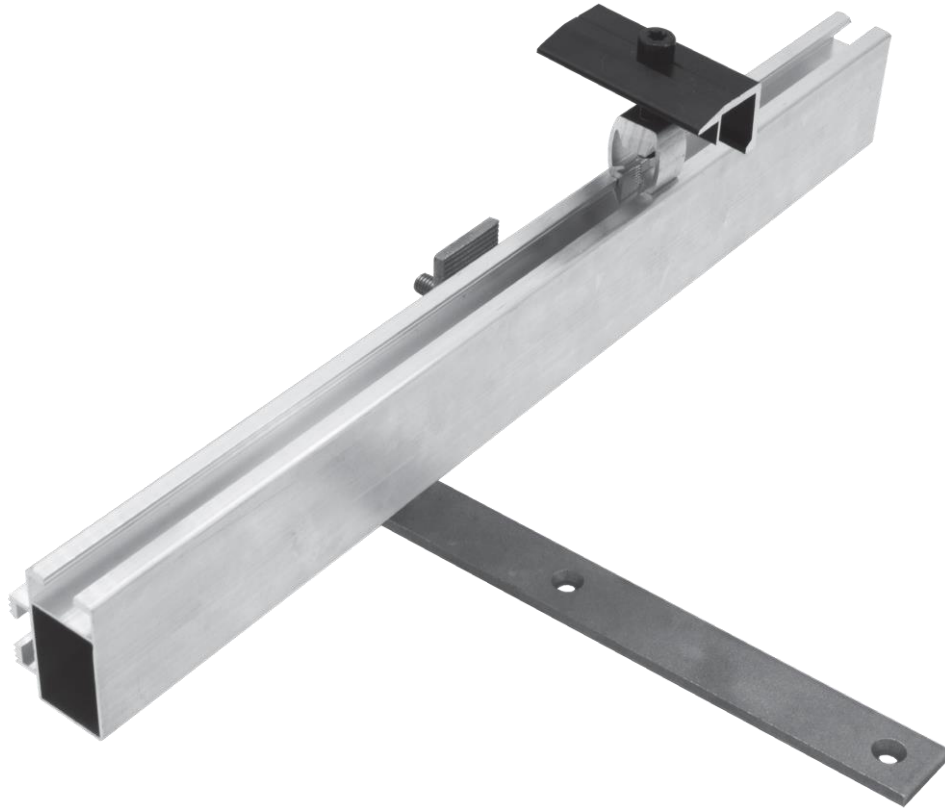
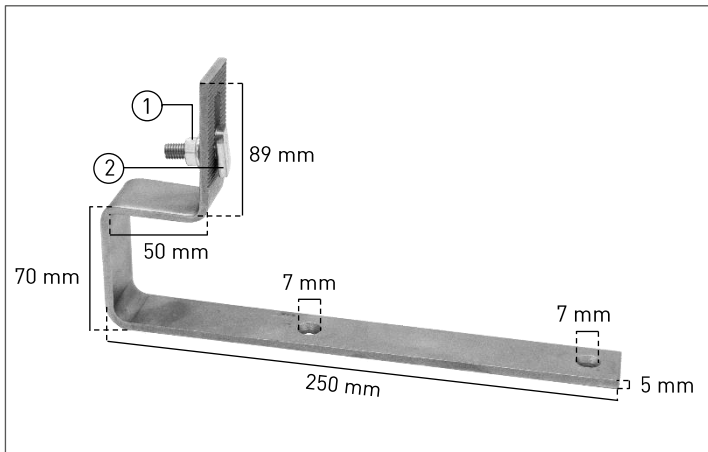


H00K Schiefer



DACHHAKEN FÜR SCHIEFER AUS EDELSTAHL A2 OHNE SCHWEISSNAHT

- ✓ Bis zu 25 mm Höhenausgleich, Dachunebenheiten können mit der Montageschiene so ausgeglichen werden
- ✓ Riffelung am Bügel für einen besseren Halt
- ✓ Kombinierbar mit SUNAVI-Profilen Profil S Plus und Profil S Plus double Komponenten können vormontiert werden
- ✓ Die Befestigung des Bügels sowie die Montage der Mittel- und Endklemmen erfolgt einheitlich mit Zylinderkopfschrauben, TX 40



1 Sperrzahnmutter M8 (SW 13), Edelstahl A2

2 Hammerkopfschraube M8×25, Edelstahl A2

TECHNISCHE DATEN

Dachanbindung	Zur Befestigung der Dachhaken auf dem Sparren empfehlen wir jeweils zwei Holzschrauben, Senkkopf 6 × 100 mm, Edelstahl A2. Bitte Rand- und Achsabstände gemäß bauaufsichtlicher Zulassung beachten.
Dacheindeckung	Schieferziegel
Modulausrichtung	Vertikal, horizontal
Wind-/Schneelastzone	2/2a (Deutschland)
Tragschienen	Profil S Plus Länge: 355 cm und 470 cm Profil S Plus double Länge: 355 cm und 470 cm
Maße	L×B×H (mm): 250×30×159; Dicke: 5 mm
Material	Edelstahl A2 Lochband aus Aluminium

ARTIKELÜBERSICHT

Artikel	Artikel-Nr.	VPE
HOOK Schiefer	200102	15
Profil S Plus	300XXX	50
Profil S Plus double	300XXX	50
Clip S Plus vm Mittelklemme schwarz	500180	50
Clip S Plus vm Endklemme schwarz	500181	50
Profilverbinder S Plus	500270	100
Profilverbinder S Plus double	500280	50
Lochband; (Breite/Dicke (mm)): 28 × 1; aus Aluminium	500295	50 m