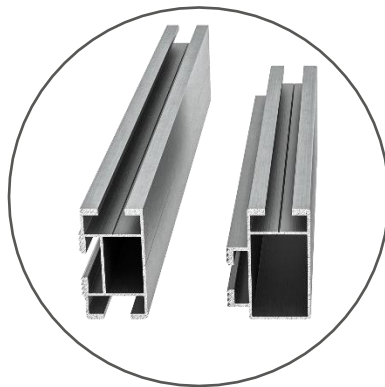
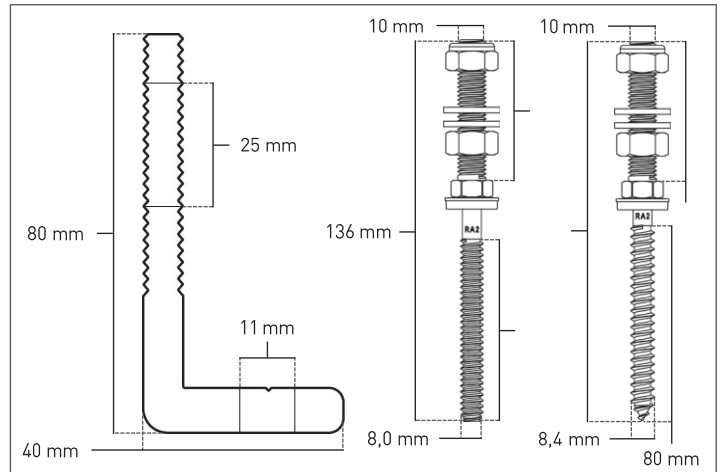
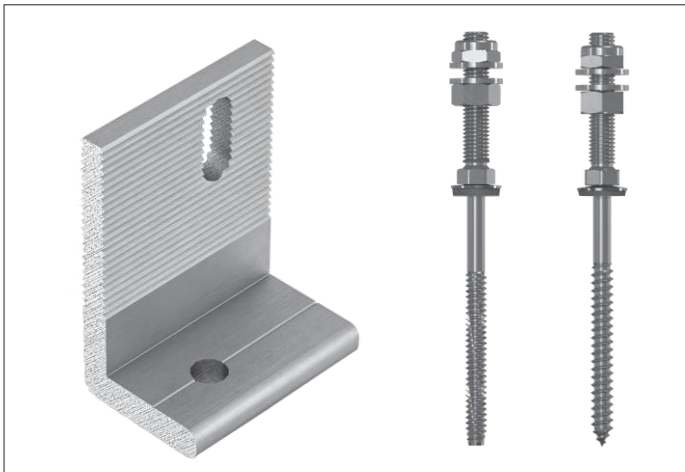


SUNAVI Adapterwinkel



ADAPTERWINKEL FÜR DIE BEFESTIGUNG VON SCHIENEN MIT STOCKSCHRAUBEN ODER SOLARBEFESTIGER

- ✓ Universelle Aufnahme für SUNAVI Schienen S Plus 52 und S Plus double 50
- ✓ Höhenunterschiede bis zu 20 mm können durch das Langloch des Adapterwinkels ausgeglichen werden
- ✓ Zuverlässiger Form- und Kraftschluss mit der Montageschiene durch Riffelung am Winkel



TECHNISCHE DATEN

Einsatzbereich	0° bis 60° Dachneigung
Dacheindeckung	Faserzement, Wellblech, Bitumen
Anbindung	Stockschrauben, Solarbefestiger; Z-14.4-555
Material	Tragende Komponenten aus Aluminium EN AW 6063 T66
Modulausrichtung	Horizontal und vertikal
Modulabmessungen	Länge und Breite beliebig Max. Modulfeldgröße: 12 Meter in Schienenrichtung
Max. Gebäudehöhe	20 Meter (höher auf Anfrage)
Dachbeschaffenheit	Die statische Tragfähigkeit der Dachkonstruktion und des Gebäudeträgerwerks ist bauseits sicherzustellen

ARTIKELÜBERSICHT

Artikel	Artikel-Nr.	VPE
SUNAVI Adapterwinkel	600010	90
Profil S Plus 355	300301	50
Profil S Plus double 355	300302	50
Profil S Plus 470	300303	50
Profil S Plus double 470	300304	50
Adapterblech A2 110×40×5	500014	90
Clip S Plus vm Mittelklemme schwarz	500180	50
Clip S Plus vm Endklemme schwarz	500181	50
Profilverbinder S Plus	500270	50
Profilverbinder S Plus double	500280	50