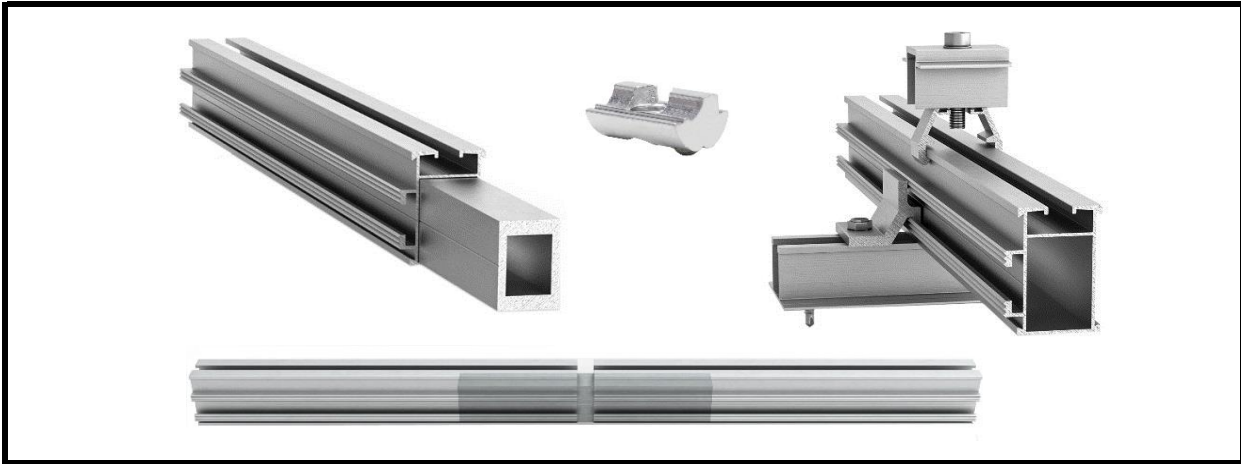
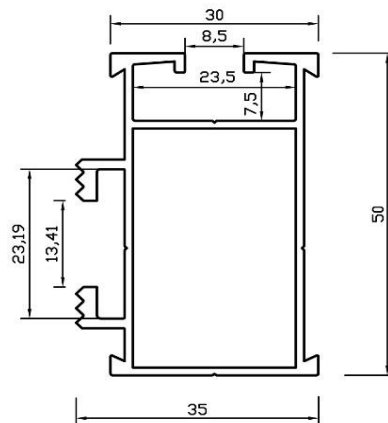


## Montage Profil Multi 50/30



### Technische Daten Multi 50/30

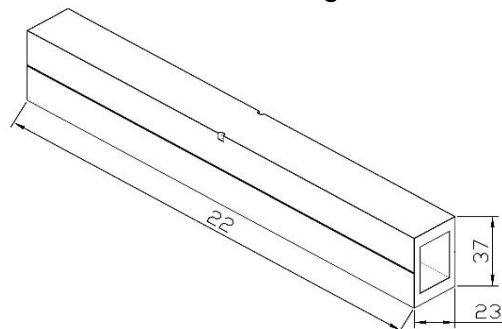
Material:	EN AW 6063 T66
B / H [mm]:	50/ 30
Gewicht [kg/m]:	0,72
Längenausdehnung:	nach max 12,4 m
Max. Trägheitsmoment Ix:	7,709 cm <sup>4</sup>
Max. Trägheitsmoment Iy:	4,264 cm <sup>4</sup>
Max. Widerstandsmoment Wx:	3,155 cm <sup>3</sup>
Max. Widerstandsmoment Wy:	2,256 cm <sup>3</sup>
Länge [m]:	6,2, 3,15, 5,4
Seitliche Riffelung	



Bei der Montage von Kragarmen ab der letzten Dachanbindung ist Keinen längeren Überstand Bildet wie max. 20% der Länge der letzten Spannweite.

**Reine Steckverbindung, ist kein zusätzliches Verschrauben notwendig.**

Material:	EN AW 6063 T66
L x B X H [mm]:	220 x 23 x 37
Gewicht [kg/m]:	1,15
Max. Trägheitsmoment Ix:	7,007 cm <sup>4</sup>
Max. Trägheitsmoment Iy:	2,884 cm <sup>4</sup>
Max. Widerstandsmoment Wx:	3,959 cm <sup>3</sup>
Max. Widerstandsmoment Wy:	2,403 cm <sup>3</sup>
Länge [m]:	0,22



Die Mittel und Endklemme sind Höhenverstellbar und komplett vormontiert und kann ohne zeitraubende Vorarbeiten direkt auf die Montageschiene geklickt werden. Klemmbereich 30-50 mm. Die Mittelklemme dreht bei der Montage mit.

Nutzenstein für Profil 36/50, Satndard ( Mittel/Endklemme) oder Kreuzverbund