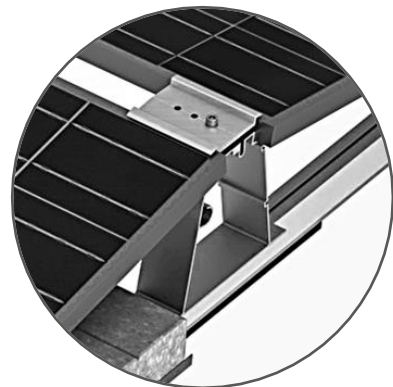
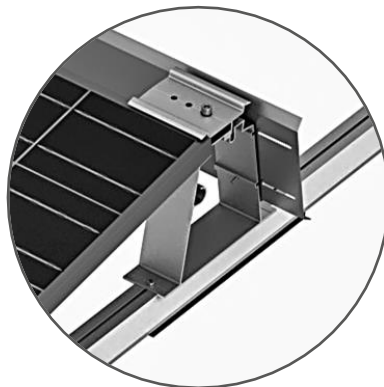
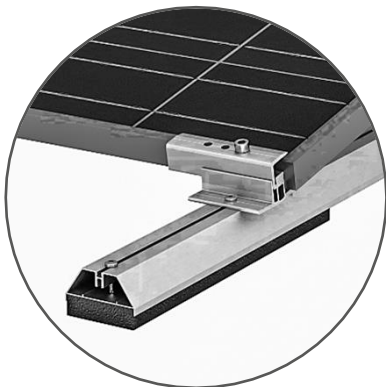


OWO/OWO-SYO Flat 2.0 Systems



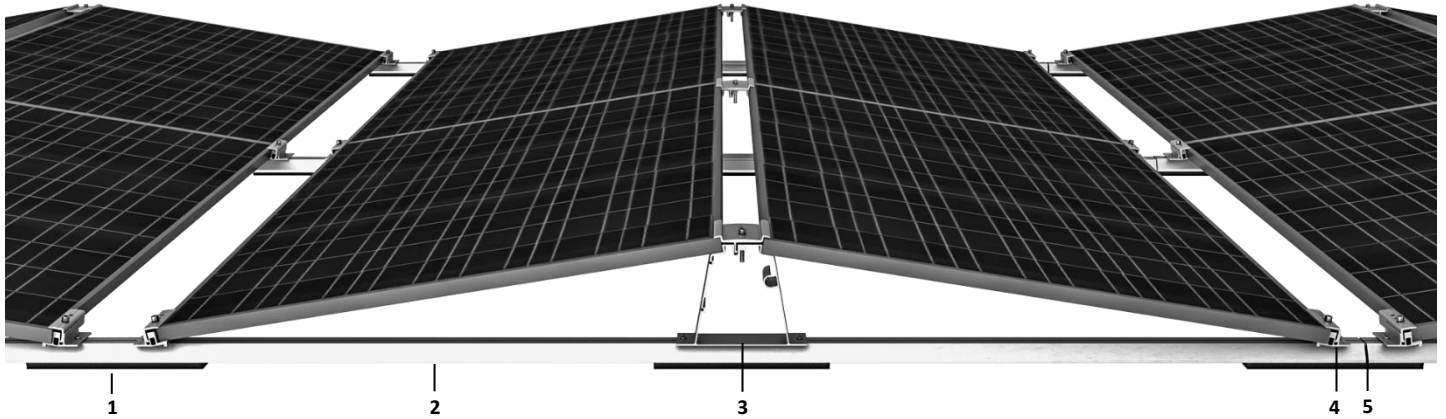
PATENTIERTES SYSTEM KANN OST/WEST UND NORD/SÜD

- /// Bewährtes optimiert – OWO/OWO-SYO 10° mit neuer Bodenschiene
- /// Statische Berechnungen nach Normteile
- /// Unser patentierter Allrounder für Ihr Flachdach – geeignet für alle Dacheindeckungen
- /// Mit wenigen Komponenten ist es möglich, die Systeme sowohl in Ost-West- als auch in Süd-Ausrichtung umzusetzen; das vereinfacht die Projektierung der Flachdachanlage und vermindert Ihre Lagerhaltungskosten
- /// Geringe Ballastierung durch optimierte Aerodynamik mit Windkanalgutachten



Ein Vorteil des SUNAVI Flachdachsystems ist die durchgehende Bodenschiene, die zum einen für eine homogenere Lastverteilung sorgt und zum anderen den unerwünschten Raupeneffekt durch Windeinwirkung minimiert.

Die Module werden an den Längsseitigen geklemmt, wie es von den meisten Modulherstellern gefordert wird.



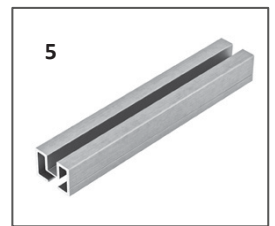
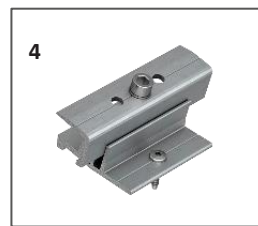
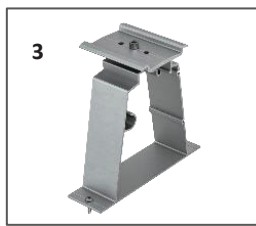
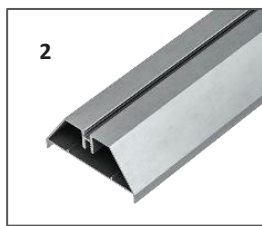
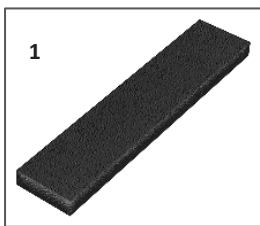
1 Bautenschutzmatte

2 Profil Flat 2.0

3 Pylon K Clip OWO

4 Fußelement variabel

5 Schienenverbinder Flat



Schnelle und einfache Montage mit wenigen Bauteilen. Das System kann von Ihnen komplett vormontiert werden, somit ist eine schnelle Montage auf dem Dach möglich. Für eine leichtere Montage am Profil Flat 2.0 ist die Bautenschutzmatte einseitig mit einer Klebeschicht versehen.

PROJEKTSPEZIFISCHE BALLSTIERUNGSMÖGLICHKEITEN

Die optimierte Aerodynamik unserer Systeme reduziert den benötigten Ballast. Die zusätzliche Ballastierung ergibt sich aus der individuellen Projektierung mit dem SUNAVI Tool. Diese kann bei Flachdachsystemen unterschiedlich ausfallen.

Ballastierungsmöglichkeiten

1. Ballastwanne:

Standardmäßig wird die Ballastwanne auf dem Profil Flat (Grundschiene) verschraubt, daraus ergibt sich eine homogenere Lastverteilung.

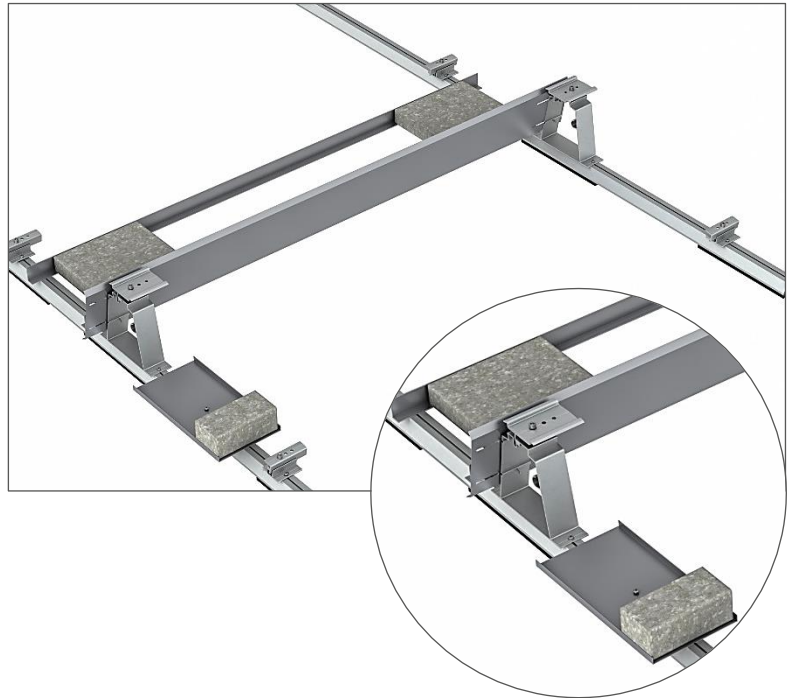
Auf der Ballastwanne können vier Betonsteine platziert werden.

Betonstein L×B×H (mm): 200×100×80 Gewicht ca. 3,5 kg.

2. L-Profil:

L-Profile minimieren den unerwünschten Raupeneffekt durch Windeinwirkung und können die Q-Kräfte auf Längsseite des Moduls optimal aufnehmen.

Die zusätzliche Last auf beide L-Profile darf nicht mehr als maximal 50 kg betragen.



Festanbindung

Lock Base: Dachanker mit Festverbindung für eine Dachneigung $\leq 5^\circ$.

Ohne Dachöffnungen wird das Lock Base auf die Abdichtung aufgesetzt und mit Edelstahlschrauben durch das gesamte Abdichtungspaket (Wärmedämmung, Abdichtungsbahn) im tragenden Untergrund fest verankert. Abschließend wird das Lock Base mit einer der Dachaufhaut entsprechenden Abdichtungsbahn verschweißt oder mit Flüssigkunststoff abgedichtet.



TECHNISCHE DATEN	OWO	OWO-SYO
Anwendungsbereich	Flachdächer bis 3° mit Folien- oder Bitumeneindeckung, auf Beton, Kies- oder Gründächern	
Befestigungsart/Dachanbindung	Ballastiert, keine Dachdurchdringung bei Neigung $\leq 3^\circ$ / Mit Festanbindung, Lock Base $\geq 5^\circ$	
Technische Trennung	Bodenschiene: max. 10 m, Modulreihe: 10 m	
Neigungswinkel	10°	
Mindestabstand zum Dachrand	600 mm	
Statik	<p>Statische Berechnung auf Grundlage der anerkannten Regeln der Technik. Für die Montagesysteme wird der Standsicherheitsnachweis auf Grundlage des Eurocodes in Verbindung mit der Europäischen Technischen Bewertung (ETA-21-0306) geführt. Die Lastannahmen entsprechen DIN EN 1991-1 und den Regelungen des nationalen Anhangs. Der Nachweis der Dacheindeckung und des Gebäudes ist nicht enthalten. Hinweise in der Nachweisführung sind zu beachten.</p>	
Material	<p>Systemkomponenten: Aluminium EN AW 6063 T66 Verbindungssteile: Edelstahl A2-70 Bautenschutzmatte: Gummigranulat, mit Alukaschierung Bohrschraube: A2 Bimetall Windbreak: Stahl mit Zink-Magnesium-Beschichtung ZM310 / Kleinteile Edelstahl A2-70</p>	
Voraussetzungen	<p>Zulässige Modulmaße L×B×H (1630–2390) × (950–1170) × (30–50) mm</p>	

ARTIKELÜBERSICHT

Artikel	Artikel-Nr.	VPE
Pylon K OWO-SYO	200200	150
Profil Flat 2.0 500	300101	56
Bautenschutzmatte AK, Klebeschicht 35×7,2×2 cm	400106	
Fußelement variabel 120	500033	75
Clip OWO Klemmplatte 120	500035	50
Clip OWO-SYO Klemmplatte 125	500036	50
Schienenverbinder Flat	500260	50

ERGÄNZENDE ARTIKEL

Artikel	Artikel-Nr.	VPE
Windbreak 10° ZM-185 cm	400102	120
Ballastwanne II-ZM	400103	100
Inbusschraube M8×35	600108	200
Unterlegscheiben A2	600157	200
Bohrschrauben-SUNAVI 5,5 × 27 mm	600701	100