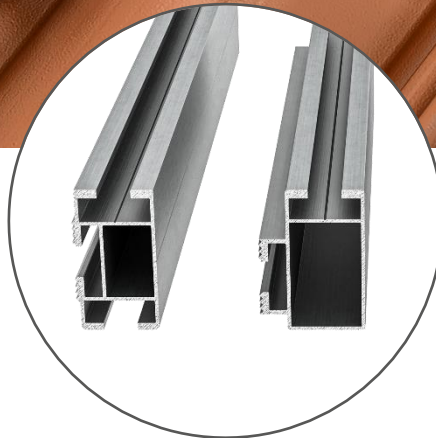


Dachhaken V-Hook S Plus



Dachdeckung mit Pfannenziegeln

SUNAVI Systems GmbH
Im Riebeisen 5, 71404 Korb
Tel.: +49 (0) 7151 25022-0
Fax: +49 (0) 7151 25022-99
E-Mail: sales@sunavi-systems.com

Bankverbindung
Volksbank Mittlerer Neckar eG
IBAN DE74 6129 0120 0300 1290 09
BIC GENODES1NUE

CEO: Dr. Armin Sanavi
Amtsgericht Stuttgart
HRB 742612
UST-ID DE285342258
Steuern: 97205-20494

Sehr geehrter Kunde,

vielen Dank, dass Sie sich für ein Montagesystem von SUNAVI SYSTEMS entschieden haben. Wir legen in Entwicklung, Produktion und Handling unserer Systeme größten Wert auf Wirtschaftlichkeit, einfache Montage und Qualität. Durch unsere langjährige Branchenerfahrung wissen wir genau, worauf es in den unterschiedlichen Anwendungsfällen auf dem Dach und im Freiland ankommt.

Alle unsere Systeme werden vor Produktion von unabhängigen Statikern eingehend geprüft. Die Produktion, welche ausschließlich in Deutschland erfolgt, arbeitet mit modernsten Technologien und unterliegt unserer strengen Qualitätskontrolle. Der Versand aller unserer Komponenten erfolgt termingetreu mit zuverlässigen Partnern.

Unsere Montageanleitungen werden mit größter Sorgfalt erstellt. Durch die Komponentenreduktion ist eine Montage von SUNAVI Systemen in nur wenigen Arbeitsschritten zu bewältigen. Sollten dennoch wider Erwarten Probleme bei der Montage auftauchen, leisten wir gerne telefonisch technischen Support. Damit unsere Arbeit auch in Ihrer Verkaufs- und Montagearbeit aufgeht, beachten Sie bitte die allgemeinen und die Sicherheitshinweise auf den folgenden Seiten.

Viel Freude und Erfolg bei der Montage wünschen Ihnen

Ihr SUNAVI SYSTEMS – Team

Inhalt

1 – ALLGEMEINE HINWEISE	4
2 – SICHERHEITSHINWEISE	5
3 – BENÖTIGTES MATERIAL	6
4 – MONTAGE	8
5 – WARTUNG	11

Allgemeine Hinweise

/ BITTE UNBEDINGT BEACHTEN!

Um Ihnen eine reibungslose Montage garantieren zu können, bitten wir Sie, die folgenden Punkte zu beachten:

- Überprüfen Sie bitte bei Erhalt der Ware anhand des beiliegenden Lieferscheins, ob Ihre Bestellung vollständig geliefert wurde. SUNAVI SYSTEMS übernimmt keine Gewähr und Kosten für eventuelle Nachlieferungen, wenn erst im Zuge der Montage fehlendes Material bemerkt wird.
- Kontrollieren Sie bitte die Ware auf äußerlich sichtbare Beschädigungen. Setzen Sie sich bei Beschädigungen mit Ihrem jeweiligen Händler in Verbindung.
- Bitte machen Sie sich anhand der Montageanleitung schon vor Montagebeginn mit den Komponenten des Montagesystems und deren Verwendung vertraut. Befolgen Sie die Montageanleitung Schritt für Schritt.
- Die Montageanleitung ist Teil Ihres Produktes, bitte bewahren Sie diese sorgfältig und in der Nähe des Produktes auf. Bei einer Montage außerhalb der Grenzen der Bundesrepublik Deutschland müssen die gesetzlichen und versicherungsrechtlichen Bestimmungen sowie die technischen Regeln des jeweiligen Landes beachtet und angewendet werden.

Für Rückfragen zu unserem Montagesystem stehen wir Ihnen selbstverständlich jederzeit gerne unter unserer technischen HOTLINE +49 (0)7151-250220 zur Verfügung oder schreiben Sie uns eine E-Mail an sales@sunavi-systems.com. Beachten Sie bitte unsere **ALLGEMEINEN GESCHÄFTSBEDINGUNGEN**. Diese sind einzusehen auf unserer Internetseite

/ ALLGEMEINE MONTAGEHINWEISE

Diese Montageanleitung basiert auf dem Stand der Technik und langjähriger Erfahrung. Da bei jedem Dach projektbezogene Besonderheiten auftreten, muss vor der Montage immer eine fachkundige Klärung vorgenommen werden. Der Erbauer der Photovoltaikanlage hat vor der Montage sicherzustellen, dass die gegebene Dachkonstruktion für die auftretenden zusätzlichen Belastungen ausgelegt ist. Jede Photovoltaikanlage ist auf Grundlage der Berechnungen der Berechnungssoftware und den Erläuterungen der Montageanleitung zu montieren. Bei der Montage der Anlage ist auf die Einhaltung der Montagehinweise des Modulherstellers sowie die entsprechenden Normen und Unfallverhütungsvorschriften, insbesondere die folgenden Normen, Vorschriften und Bestimmungen zu achten:

BGV A2 Elektrische Anlagen und Betriebsmittel
BGV C22 Bauarbeiten
BGV D35 Leitern und Tritte
BGV A1 Unfallverhütungsvorschriften
DIN 1052-2 Holzbauwerke: Mechanische Verbindungen
DIN 1055 Lastannahme für Bauten
DIN 18299 Allgemeine Regelung für Bauarbeiten jeder Art
DIN 18451 Gerüstbau

Sicherheitshinweis

/ GRUNDLEGENDE SICHERHEITSHINWEISE

Die folgenden Sicherheits- und Warnhinweise sind wesentlicher Bestandteil dieser Anleitung und besitzen grundlegende Bedeutung für den Umgang mit dem Produkt:

- Vor Montagebeginn muss die Umgebung mit Sicherheits-Absperrungen gesichert werden.
- Vor jeder Montage muss sichergestellt werden, dass sämtliche statischen Anforderungen an Produkt und Montageort eingehalten werden.
- Befolgen Sie alle Arbeitsschutzbestimmungen und Vorschriften der Berufsgenossenschaft.
- Es muss die notwendige Schutzausrüstung für Personen bereitgestellt werden, bestehend aus Schutzhelm, Augenschutz, Schutzhandschuhen und Sicherheitsschuhen.
- Für den gesamten Montageablauf ist die Anwesenheit einer zweiten Person vorgeschrieben, die bei einem eventuellen Unfall Hilfe leisten kann.
- Bewahren Sie ein Exemplar dieser Montageanleitung in unmittelbarer Nähe der Anlage auf.
- Tauschen Sie defekte Bauteile nur gegen Originalteile aus. Nur bei diesen Teilen ist sichergestellt, dass sie die Sicherheitsanforderungen erfüllen.
- Veränderungen am Montagesystem SUNAVI SYSTEMS dürfen nur von qualifiziertem Personal und erst nach Absprache mit dem Hersteller vorgenommen werden.
- Vorsicht Hochspannung! Auch bei Arbeiten an der Gleichspannungsseite müssen wegen möglicher hoher Leerlaufspannungen Schutzvorkehrungen gegen Hochspannung und dadurch entstehende Lichtbogen getroffen werden.
- Bei Elektro- / Verkabelungsarbeiten sind die entsprechenden VDE Richtlinien zu beachten.

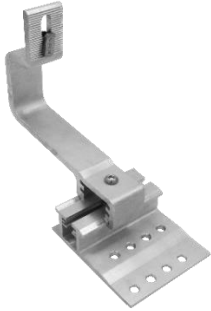
Benötigtes Material

Um den Dachhaken montieren zu können, sind alle im Folgenden aufgelisteten Komponenten zwingend erforderlich. Die Berechnung der Stückzahlen erfolgt anhand der jeweiligen Anforderung. Die aufgeführte Artikelnummer erleichtert den Artikelabgleich.

V-Hook S Plus

Material: Aluminium EN AW 6063 T66;

200101



Tellerkopf-Holzschrauben mit Schneidekerbe

Material: Edelstahl A2, 1.4301

Zulassung: ETA-11/0283

600602



Profil S Plus

Profil S Plus double

Material: Aluminium EN AW 6063 T66

300XXX

300XXX



Profilverbinder S Plus und S Plus double

Material: Aluminium EN AW 6063 T66

500270, 500280



Clip S Plus vm Mittelklemme Schwarz, Klemmbereich 30-40 mm

500180

Material: Aluminium EN AW 6063 T66



Clip S Plus vm Endklemme Schwarz, Klemmbereich 30-40 mm

500181

Material: Aluminium EN AW 6063 T66



Hammerkopfschraube Typ 28/15

600402

Material: Edelstahl A2, ITEM 9097



Sechskantmutter mit Flansch und Sperrverzahnung

600202

Material: Edelstahl A2, DIN 6923



Kreuzverbinder S plus

500220

Material: Aluminium EN AW 6063 T 66



Lochband

500295

Maße: Breite/Dicke (mm): 28 × 1,
50 m /Rolle

Material: Aluminium



Montage

Wir empfehlen dringend, die Montage der Dachhaken durch fachlich ausgebildetes Personal z.B. Dachdeckerfirma vornehmen zu lassen! Bitte beachten Sie auch die Richtlinien und Vorgaben des Herstellers der jeweiligen Dacheindeckung, insbesondere was die Verwendung von Zubehör des Herstellers der Dacheindeckung anbelangt.

Für die Anordnung der Halterung und Module auf dem Dach gibt es verschiedene Möglichkeiten. Die an der häufigsten verwendeten Möglichkeit ist das horizontale Anbringen der Profile S Plus und S Plus Double und die senkrechte Anordnung der Solarmodule (Kreuzverbund).



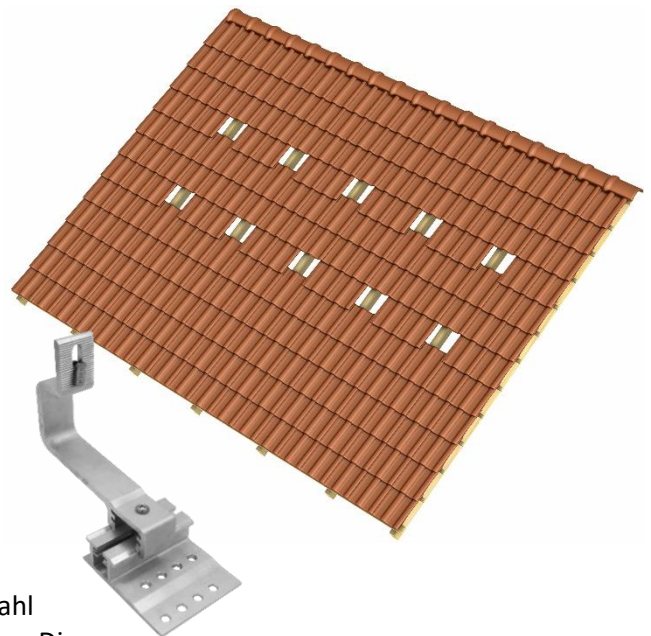
Achtung!

Wir weisen an dieser Stelle nochmals darauf hin, dass bei allen Arbeiten auf dem Dach die einschlägigen Unfallverhütungsvorschriften (UVV) zu beachten sind (u.DGUV Vorschrift 38).

SCHRITT 1

/ POSITION FESTLEGEN

- Die Position der Dachhaken V Hook Plus festlegen.
- An den markierten Positionen die Dachziegel entfernen oder ggf. nur hochschieben.
- Den Dachhaken auf dem Sparren positionieren, er darf dabei nicht gegen den Dachziegel gedrückt werden. Hierzu muss der Dachhakenbügel in der Höhe und seitlich so verstellt werden, damit er im Wellental des Dachziegels liegt. Auch wenn keine Verstellung notwendig ist, muss die Sechskantschraube (Linsenkopf-Schraube M8 x36 mm) an einer Mutter mit einem Anziehdrehmoment von 15 Nm festgezogen werden.
- Den Dachhaken V Hook mit je zwei Holzschrauben Edelstahl A2 8 x 100 mm oder A2 8 x 120 mm am Sparren befestigen. Die beiden Schrauben dürfen nicht nur in einer Lochreihe der Fußplatte verschraubt werden.



Hinweis:

Der Abstand zwischen Dachhakenbügel und Dachziegel sollte mindestens 10 mm betragen. Zwischen der Fußplatte des Dachhakens und der Stirnseite des Dachziegels müssen mindestens 2 mm Luft sein. Die montierten Dachhaken dürfen nicht als Trittleiter benutzt werden, da hierdurch der darunterliegende Dachziegel beschädigt werden kann!



SCHRITT 2

/ DACHZIEGEL ANPASSEN

Falls notwendig, den Dachziegel über dem Dachhaken an der Stelle der Hakendurchführung mit Hilfe eines Trennschleifers aussparen.

Es ist zu prüfen, ob der verwendete Ziegel für eine derartige Bearbeitung geeignet ist, hierzu sind auch die Angaben des Herstellers zu beachten.

Der Dachhaken darf den darüberliegenden Dachziegel nicht aufrichten. Bei Falzziegeln muss der darunterliegende Dachziegel ebenfalls ausgespart werden. Anschließend die Dachziegel wieder herunterschieben bzw. einlegen und auf Dachdichtheit prüfen.

Hinweis:

Bei dem Dachhaken V-Hook S Plus empfehlen wir jeweils zwei Holzschrauben mit Schneidkerbe A2 8 x 100 mm zu verwenden. Bitte Rand- und Achsabstände gemäß bauaufsichtlicher Zulassung beachten. ETA-11/0283.

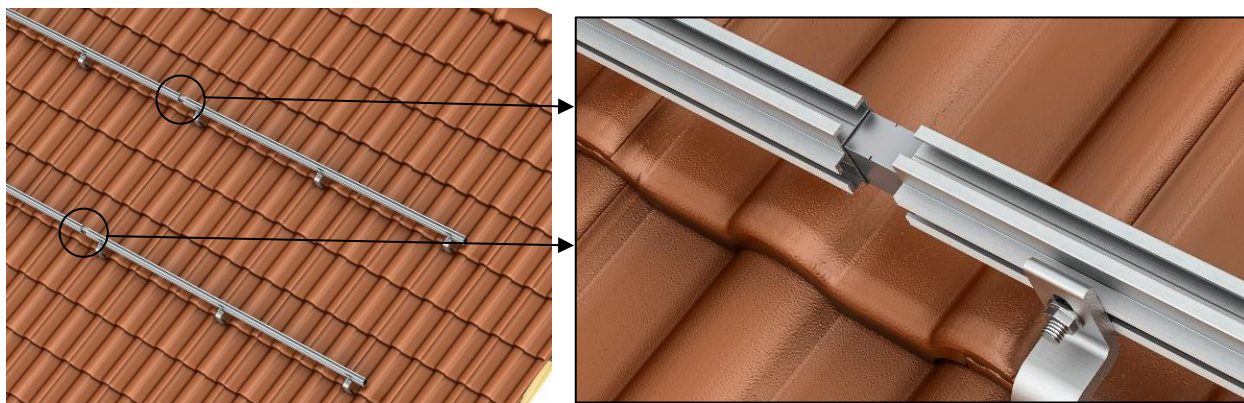
SCHRITT 3

/ MONTAGESCHIENEN ANBRINGEN

Die Montageschiene für jede Modulreihe mithilfe von Hammerkopfschrauben und Sperrzahnmutter M10 an den Dachhaken montieren. Anschließend die Montageschienen mithilfe einer Schnur gerade zueinander ausrichten. Die Hammerkopfschrauben danach festziehen (Anziehdrehmoment: 30 Nm). Der Kragarm der Montageschiene darf maximal 40 cm betragen.

Zur optimalen Anpassung der Montageschienenlänge an das Modulfeld kann das Teleskopstück verwendet werden.

Um mehrere Montageschienen aneinanderzureihen, Schienenverbinder zur Hälfte in die bereits montierte Montageschiene einführen. Anschließend die nächste Montageschiene auf den Schienenverbinder schieben. Der Schienenverbinder muss jeweils zur Hälfte in die Montageschienen gesteckt werden. Die beiden Montageschienen mit Druck bündig zusammenschieben. Eine zusätzliche Verschraubung ist nicht notwendig.



Hinweis:

Richtige Montage der Hammerkopfschrauben beachten! Diese müssen nach dem Drehen in Festziehrichtung mit den kurzen Seiten bündig an der Schieneninnenseite anliegen.

Zur Kontrolle: Die Einkerbung am Gewindeende der Hammerkopfschraube muss senkrecht sein.

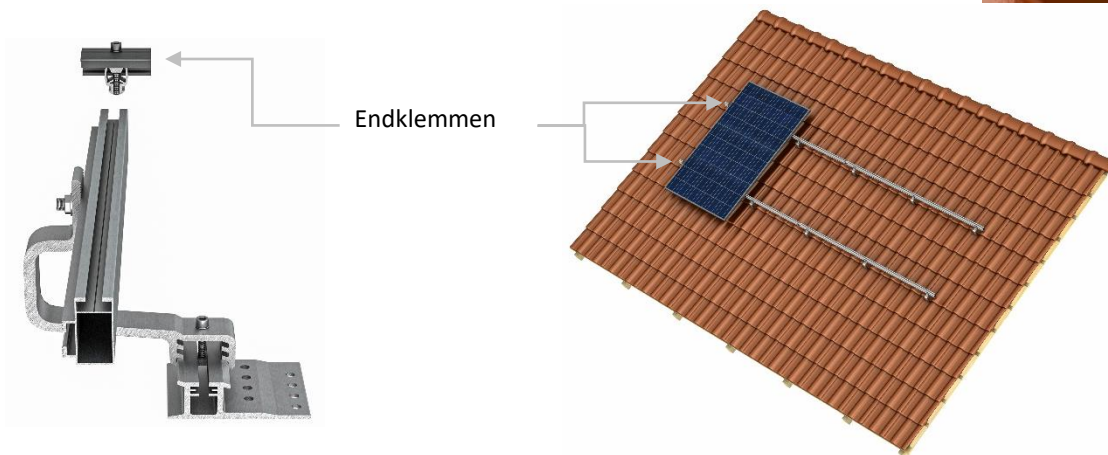
Bei der Montage der Montageschiene muss etwa alle 3 x 3,55 m oder 2 x 4,7 m eine Dehnungsfuge von mindestens 2 cm erstellt werden: Modulfeld mit Endklemme beenden, Dehnungsfuge mit Schienenverbinder überbrücken und neues Modulfeld mit Endklemme beginnen.

SCHRITT 4

ENDKLEMME ANBRINGEN

Die Endklemme auf die Montageschiene seitlich reinklickt und bündig an das Modul schieben. Durch Drehung der Schraube (TX 40) Endklemme an Modulrahmenhöhe anpassen und anschließend fixieren.

Anziehdrehmoment: 13–15 Nm

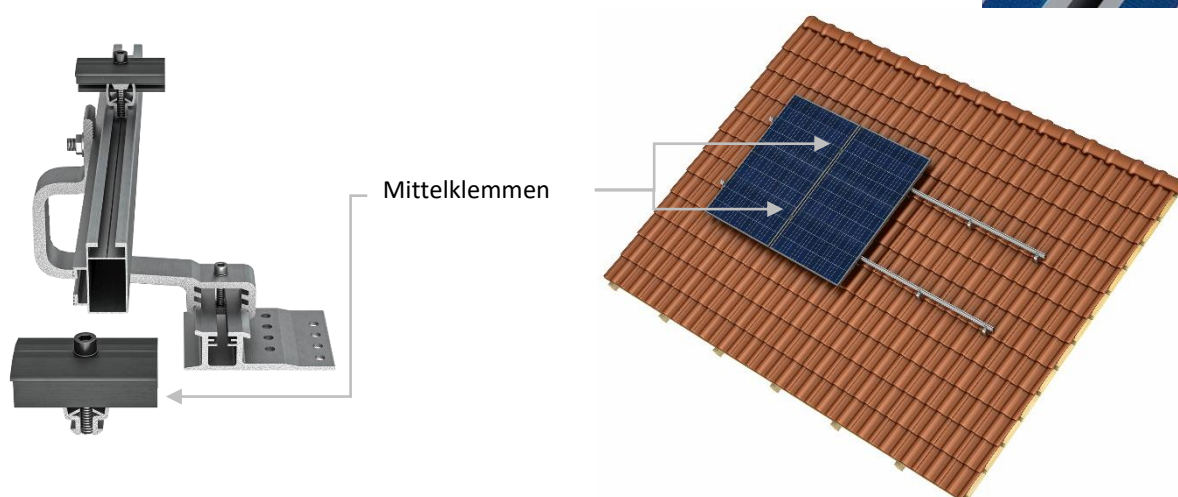


SCHRITT 5

MITTELKLEMME ANBRINGEN

Die Mittelklemme auf die Montageschiene seitlich reinklickt und bündig an das Modul schieben. Dabei muss die Mittelklemme auf beiden Seiten der Montageschiene komplett einklicken. anschließend fixieren.

Anziehdrehmoment: 15 Nm



Wartung

WARTUNGSHINWEISE

Das SUNAVI System ist aufgrund der verwendeten Werkstoffe weitgehend wartungsfrei.

Wir empfehlen zusätzlich zu den vorgeschriebenen elektrotechnischen Inspektionen der gesamten PV-Anlage eine jährliche und ereignisabhängige (z.B. schwerer Sturm, Hagel etc.) Wartung des Montagesystems unter Berücksichtigung der Punkte im Wartungsprotokoll.

Die Demontage des Systems erfolgt anhand der Montageschritte in umgekehrter Reihenfolge.

Sollte eine Reinigung der Module notwendig werden, ist diese ohne chemische Reinigungsmittel, ausschließlich mit klarem Wasser durchzuführen.

Ein Modulaustausch kann durch Entfernen der Modulverkabelung und Lösen der entsprechenden Modulklemmen leicht erfolgen. Hierbei sind die zutreffenden Sicherheitsvorschriften zu beachten

WARTUNGSPOROTOKOLL

Kommission:

Standort:

- | <u>Ja</u> | <u>Nein</u> | |
|--------------------------|--------------------------|--|
| <input type="checkbox"/> | <input type="checkbox"/> | Anlage befindet sich in einem optisch einwandfreien Zustand und laut Montageplan auf korrekter Position. |
| <input type="checkbox"/> | <input type="checkbox"/> | Montagesystem auf Standfestigkeit und Korrosion geprüft |
| <input type="checkbox"/> | <input type="checkbox"/> | Keine Beschädigungen der Dachhaut durch die PV Anlage |
| <input type="checkbox"/> | <input type="checkbox"/> | Mechanische Verbindungen auf festen Sitz und Anzugsmoment gemäß Montagen Anleitung geprüft |

Zusätzlich nur bei OWO und OWO -SYO

- | <u>Ja</u> | <u>Nein</u> | |
|--------------------------|--------------------------|--|
| <input type="checkbox"/> | <input type="checkbox"/> | Bautenschutzmatte befindet sich in korrekter Position |
| <input type="checkbox"/> | <input type="checkbox"/> | Ballast befindet sich auf richtiger Position (Betonsteine auf Ballastwanne oder L-Profile) |
| <input type="checkbox"/> | <input type="checkbox"/> | Ballast ist optisch in Ordnung (keine Risse, Brüche etc.) |
| <input type="checkbox"/> | <input type="checkbox"/> | Ungehinderte Wasserablauf |

Anmerkung:

.....

.....

.....

.....

.....

Wartung wurde durchgeführt von

Firma:

Person:

Die Wartungsarbeiten sind durch eine Fachfirma, die Erfahrung mit elektrischen Anlagen und Arbeiten mit dem Montagesystem vorweisen kann, auszuführen.

Das ausgefüllte Wartungsprotokoll muss in Kopie dem Anlagebetreiber ausgehändigt werden.

Hiermit bestätige ich die Korrektheit und Ausführung der Wartung.

Ort, Datum

Unterschrift mit Namen in Druckbuchstaben

SUNAVI SYSTEMS GmbH
Im Riebeisen 5
D-71404 Korb

T +49 (0)7151-25022-0
F +49 (0)7151-25022-99

sales@sunavi-systems.com
www.sunavi-systems.com

Montageanleitung DACHHAKEN V-HOOK S PLUS
Änderungen vorbehalten, Produktabbildungen sind
beispielhafte Abbildungen und können vom Original
abweichen.