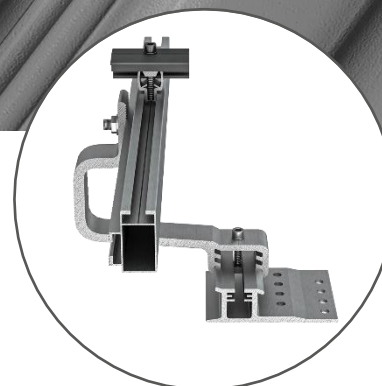
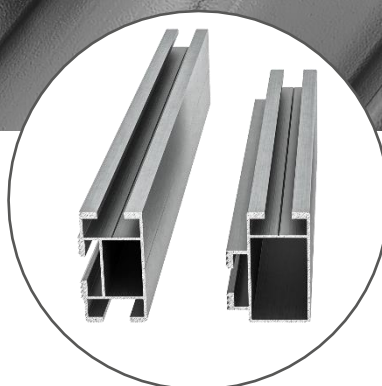
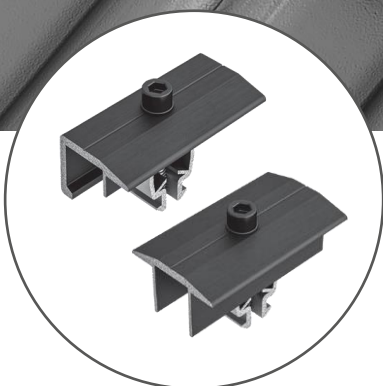
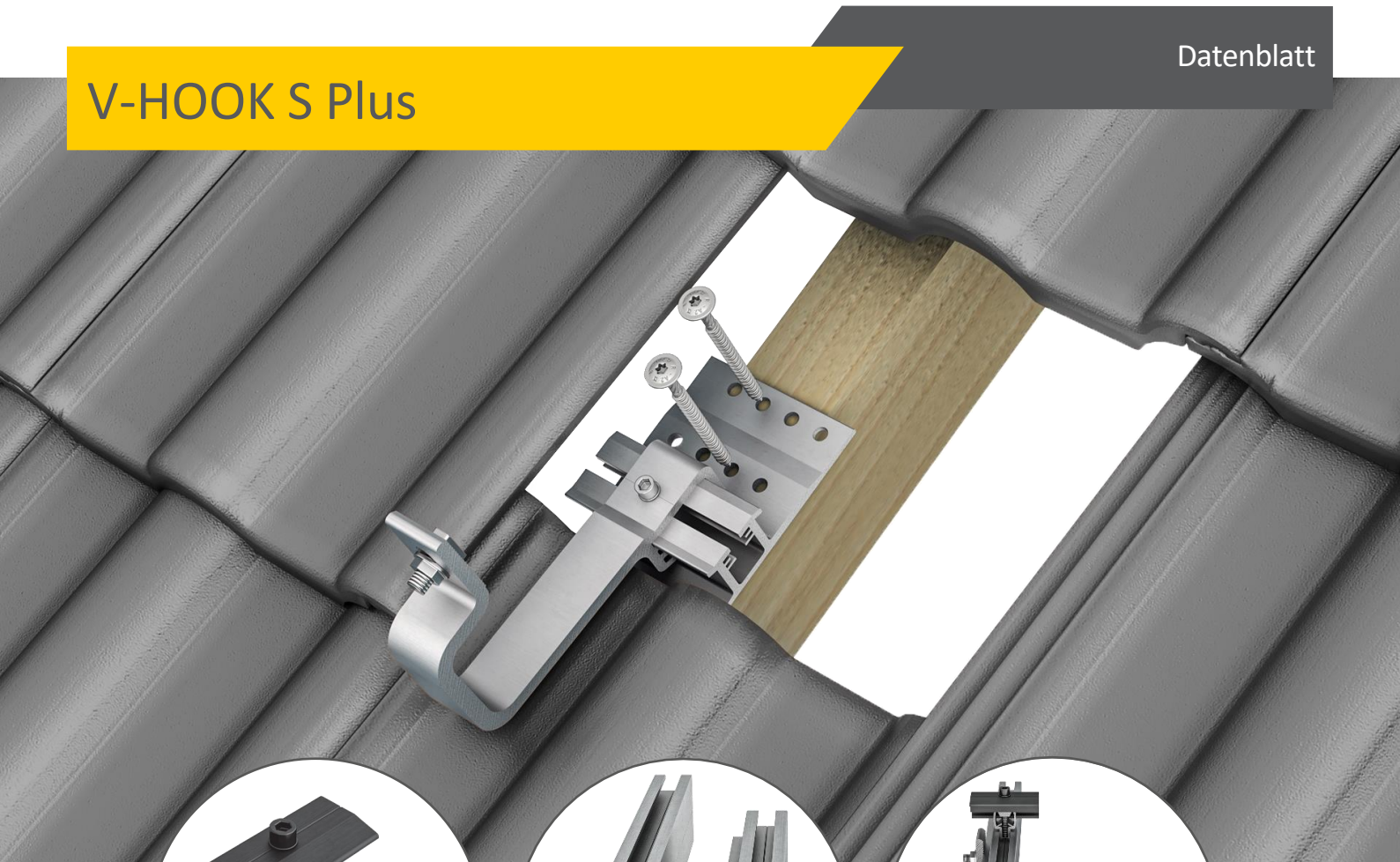
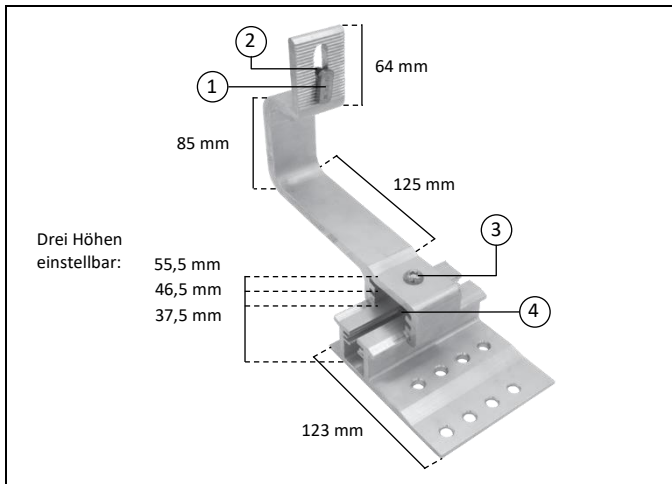


V-HOOK S Plus



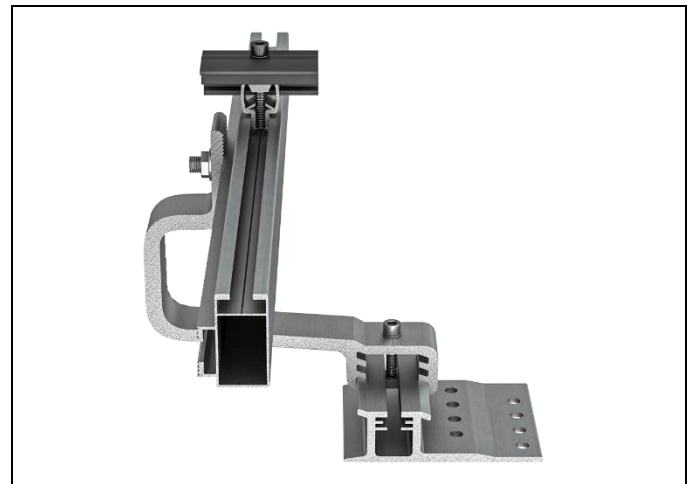
UNSER PATENTIERTER DACHHAKEN AUS ALU, 3-FACH VERSTELLBAR

- // Dachhaken für alle gängigen Ziegeltypen Seitliche Verstellung im Dachlattenbereich
- // Höhenverstellbar im Schienenbereich bis zu 20 mm
- // Der durchgängige Kanal der Bügelplatte ermöglicht eine optimale horizontale Positionierung in drei Stufen (37,5 mm; 46,5 mm; 55,5 mm)
- // Kombinierbar mit SUNAVI-Profilen Profil S Plus und Profil S Plus double
- // Die Befestigung des Bügels sowie die Montage der Mittel- und Endklemmen erfolgt einheitlich mit Zylinderkopfschrauben, TX 40



1 Hammerkopfschraube M 10 × 25
M 8 Edelstahl A2

2 Sechskantmutter mit Flansch M 10
Edelstahl A2



3 Linsenkopfschraube M 8 Torx 40
Edelstahl A2

4 Nutenstein
Edelstahl A2

TECHNISCHE DATEN

Anwendungsbereich	Geneigte Dächer, 0° bis 60° Dachneigung	
Dachanbindung	An jeden Sparren einen Dachhaken setzen. Zur Befestigung der Dachhaken auf dem Sparren empfehlen wir jeweils drei Holzschrauben 8×100 mm bzw. 8×120 mm, Edelstahl A2. Bitte Rand- und Achsabstände gemäß bauaufsichtlicher Zulassung beachten. Durch Drehung der Zylinderkopfschraube (TX 40) Mittel- und Endklemmen an Modulrahmenhöhe anpassen und anschließend fixieren. Anziehdrehmoment 15 Nm.	
Dacheindeckung	Pfannenziegel	
Modulausrichtung	Vertikal, horizontal	
Wind-/Schneelastzone	2/2a (Deutschland)	
Sparrenabstand	80 cm, auch auf schmalen Sparren einsetzbar	
Tragschienen	Profil S Plus	Länge: 365 cm und 470 cm
	Profil S Plus double	Länge: 365 cm und 470 cm
Maße	Fußplattenlänge: 10 cm	Fußbohrungsdurchmesser: 0,85 cm
	Tragbügel: 3,5 cm	Langloch Riffelung: 3 × 1 cm
Material	Aluminium EN AW 6063 T66; Tellerkopf-Holzbauschrauben mit Schneidkerbe: Edelstahl	

ARTIKELÜBERSICHT

Artikel	Artikel-Nr.	VPE
V-HOOK S Plus	200101	15
Profil S Plus	300XXX	50
Profil S Plus double	300XXX	50
Clip S Plus vm Mittelklemme schwarz	500180	50
Clip S Plus vm Endklemme schwarz	500181	50
Profilverbinder S Plus	500270	100
Profilverbinder S Plus double	500280	50
Lochband; (Breite/Dicke (mm): 28 × 1; aus Aluminium)	500295	50 m
Holzschrauben-Tellerkopf	600602	100