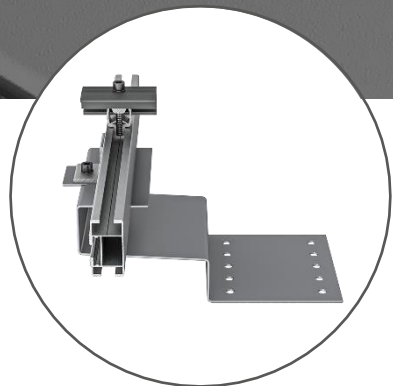
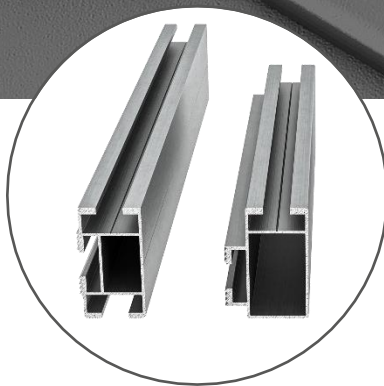
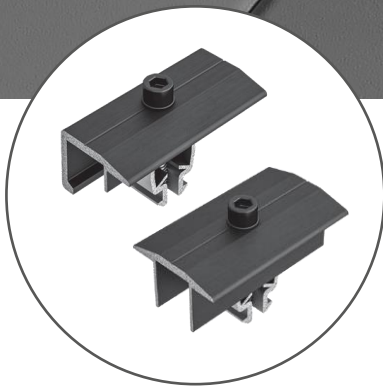
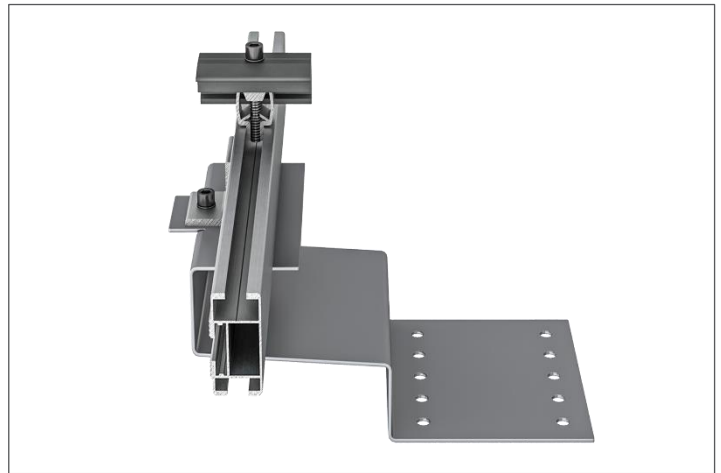
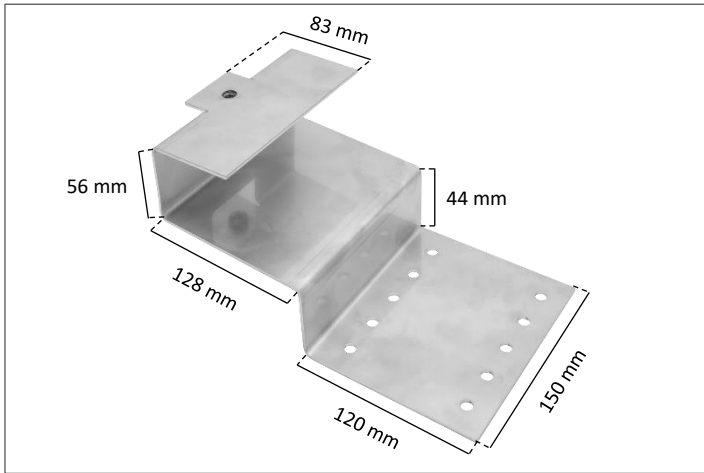


## HOOK Tegalit



### DACHHAKEN FÜR FLACHE BETONDACHSTEINE (TEGALIT)

- // Tegalit-Dachhaken aus Edelstahl ohne Schweißnaht
- // Angeschweißte Mutter (M8) für Installation einlagig oder im Kreuzverbund
- // Kreuzverbinder ermöglicht horizontale oder vertikale Montage
- // Auf allen gängigen Tegalit-Dächern verwendbar



## ARTIKELÜBERSICHT

<b>Produktinformation</b>	Zum Befestigen von Profilschienen auf Ziegeldächern mit flachen Betondachsteinen, die die Anforderungen nach BS EN 490 erfüllen. Montage aufliegend auf Ziegel ohne Ziegelaussparung. angeschweißte Mutter M8. Die Dachhaken sind für 24 mm Lattung geeignet.	
<b>Dacheindeckung</b>	Betondachsteine (Tegalit), Glattziegel	
<b>Modulausrichtung</b>	Vertikal, horizontal	
<b>Anwendungsbereich</b>	Schrägdach	
<b>Tragschienen</b>	Profil S Plus Profil S Plus double	Länge: 355 cm und 470 cm Länge: 355 cm und 470 cm
<b>Maße</b>	Länge = 248 mm, Breite = 150 mm, Höhe = 100 mm, Dicke = 2 mm	
<b>Material</b>	Edelstahl A2, 1.4301, Gewicht: 950 Gramm	

## ARTIKELÜBERSICHT

Artikel	Artikel-Nr.	VPE
HOOK Tegalit	200120	10
Profil S Plus	300XXX	50
Profil S Plus double	300XXX	50
Clip S Plus vm Mittelklemme schwarz	500180	50
Clip S Plus vm Endklemme schwarz	500181	50
Profilverbinder S Plus	500270	100
Profilverbinder S Plus double	500280	50
Lochband; (Breite/Dicke (mm): 28×1; aus Aluminium)	500295	50 m
Holzschrauben-Tellerkopf	600602	100