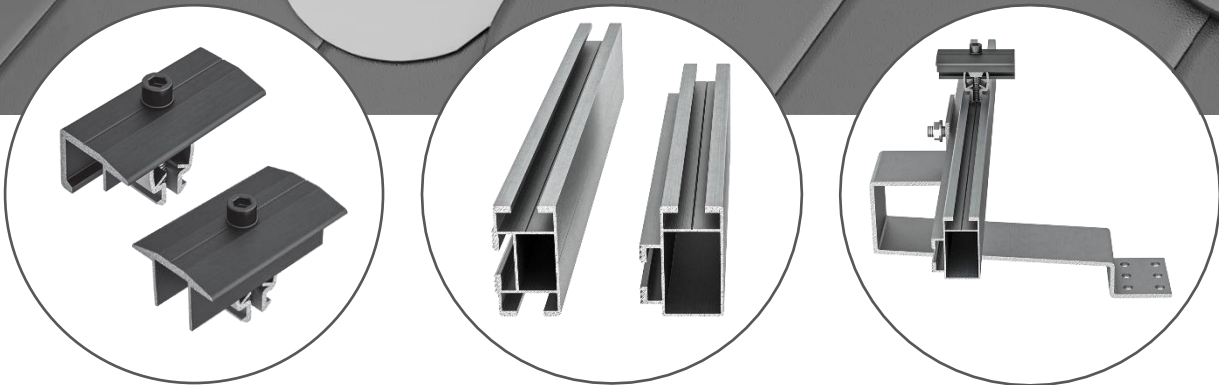
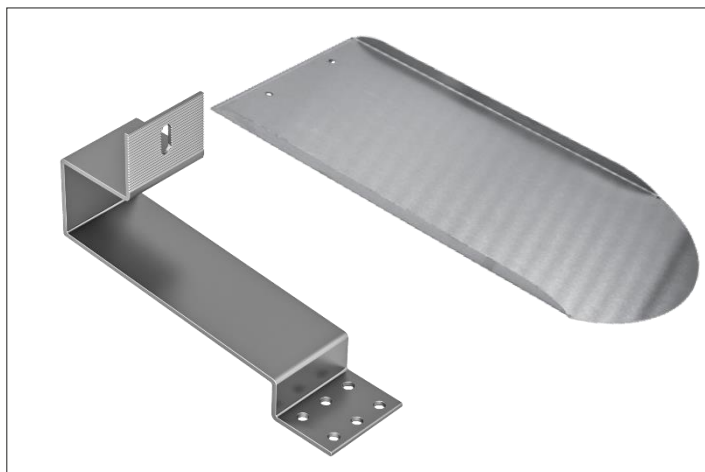
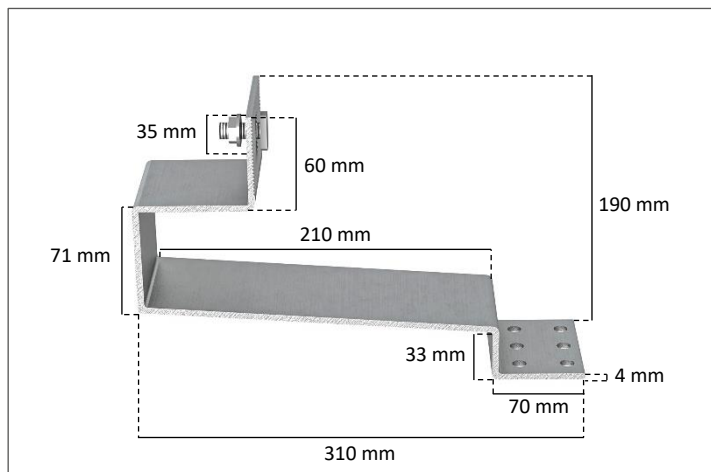


HOOK Biberschwanz



DACHHAKEN FÜR EINDECKUNGEN MIT BIBERSCHWANZZIEGEL

- // Dachhaken mit Zink-Magnesium-Beschichtung, ohne Schweißnaht
- // Funktioniert für alle gängigen Tegalit- und Biberschwanzdächer
- // Höhenausgleich bis zu 25 mm durch Langloch
- // Sicherer Form- und Kraftschluss durch Riffelung am Bügel



TECHNISCHE DATEN

Anwendungsbereich	Schrägdach	
Dachanbindung	An jeden Sparren einen Dachhaken setzen. Befestigung mit jeweils zwei Holzschrauben 8×100 mm bzw. 8×120 mm, Edelstahl A2. Der Blechziegel aus Alu muss jeweils mit zwei Holzschrauben 4Pan Head 4,0×25 mm, Edelstahl A2 an der Dachlatte angeschraubt werden. Entstehender Freiraum zwischen Blechziegel und darüberliegenden Ziegeln muss fachgerecht abgedichtet werden. Hierfür empfehlen wir das Dichtungsband VKP Basic. Durch Drehung der Zylinderkopfschraube (TX 40) Mittel- und Endklemmen an Modulrahmenhöhe anpassen und anschließend fixieren. Anziehdrehmoment 15 Nm.	
Dacheindeckung	Biberschwanz	
Modulusrichtung	Vertikal, horizontal	
Wind-/Schneelastzone	2/2a (Deutschland)	
Tragschienen	Profil S Plus Länge: 355 cm und 470 cm Profil S Plus double Länge: 355 cm und 470 cm	
Maße	Hook Biberschwanz L×B×H (mm): 310×75 ×190; Dicke: 4 mm Hook Biberschwanz Aluziegel L×B (mm): 360×180; Dicke: 0,8 mm	
Material	Stahl mit Zink-Magnesium-Beschichtung S350GD + ZM310	
Gewicht	1,20 kg	

ARTIKELÜBERSICHT

Artikel	Artikel-Nr.	VPE
HOOK Biberschwanz	200107	15
HOOK Biberschwanz Aluziegel	200108	100
Profil S Plus	300XXX	50
Profil S Plus double	300XXX	50
Clip S Plus vm Mittelklemme schwarz	500180	50
Clip S Plus vm Endklemme schwarz	500181	50
Profilverbinder S Plus	500270	50
Profilverbinder S Plus double	500280	50
Lochband; (Breite/Dicke (mm)): 28×1; aus Aluminium)	500295	50 m