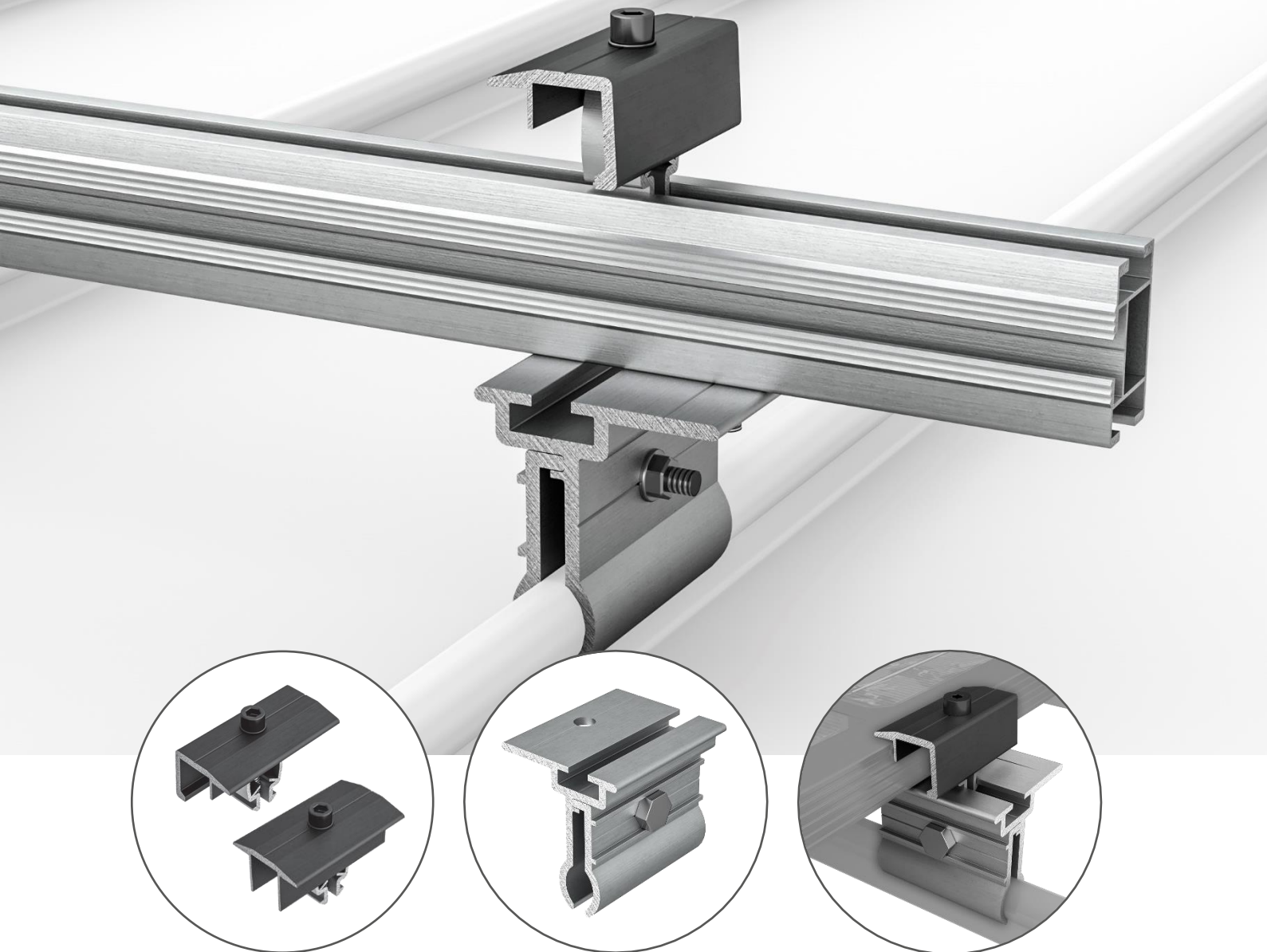
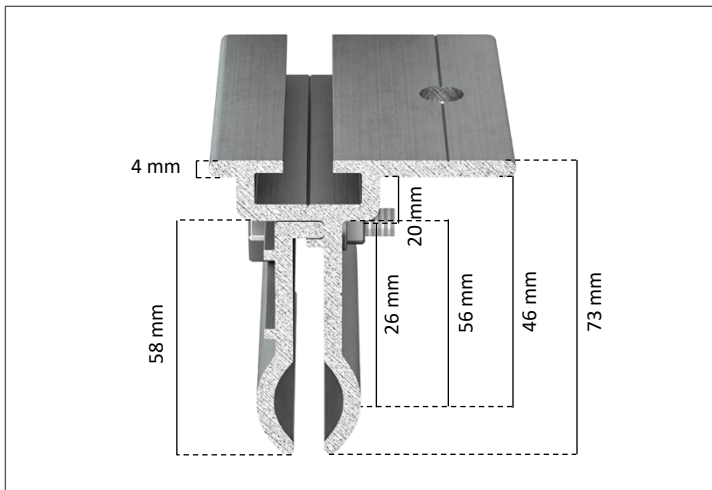


SUNAVI Rundfalzklemme



SICHERER HALT AUF RUNDFALZDÄCHERN

- Passend für Rundfalzdächer mit max. \varnothing 18 mm, geeignet für eine schienenlose, horizontale Modulmontage
- Durch Einsatz des Kreuzverbinders können auch Schienen für die vertikale Modulmontage eingesetzt werden
- Inklusive Sechskantschraube M10 und Sperrzahnmutter M10 – nicht vormontiert!



TECHNISCHE DATEN

Maße	Klemmendicke: d=4 mm
Material	Klammer: Aluminium EN AW 6063 T66, Schrauben: M10, A2
Mittel- und Endklemmen	Durch Drehung der Zylinderkopfschraube (TX 40) Mittel- und Endklemmen an Modulrahmenhöhe anpassen und anschließend fixieren. Anziehdrehmoment 8–10 Nm.
Anziehmoment	MA = 20 Nm = 20 kN·mm
Zugkraft Schraube	$FM = MA / (0,16 \cdot P + 0,58 \cdot \mu G \cdot d2 + \mu K \cdot rm)$ P = Steigung des Gewindes = 1,25 mm $\mu G =$ $\mu K =$ Reibzahlen = 0,15 (mittlerer Wert) d2 = Flankendurchmesser des Gewindes = M10 = 9,06 mm $rm =$ = mittlerer Auflageradius = 0,25 · (DK + DI) DK = 16 mm DI = 12 mm → $rm = 7,00$ mm $FM = 20 / (0,16 \cdot 1,25 + 0,58 \cdot 0,15 \cdot 9,06 + 0,15 \cdot 7,00) = 7,66$ kN
Klemmkraft je Schraube	$K = 7,66 \cdot 20 / 46 = 3,33$ kN
Zulässige Zugkraft	$Z = 1 \cdot K \cdot \mu 0 / Ym$ $Ym = 1,10$ $\mu 0 > 0,2$ (Haftreibungswert für Rundform) $Z = 2 \cdot 3,33 \cdot 0,2 / 1,10 = 1,21$ kN

ARTIKELÜBERSICHT

Artikel	Artikel-Nr.	VPE
SUNAVI Rundfalzklemme	500407	75
Profil S Plus double	300XXX	50
Clip S Plus vm Mittelklemme schwarz	500180	50
Clip S Plus vm Endklemme schwarz	500181	50
Clip Kreuzverbinder	500215	100
Profilverbinder S Plus double	500280	50