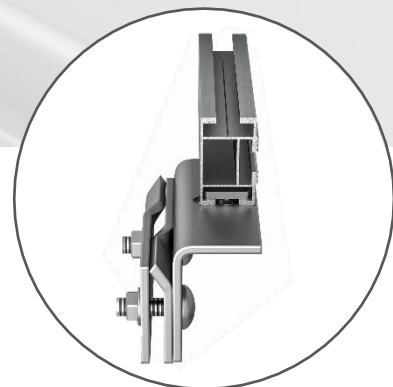
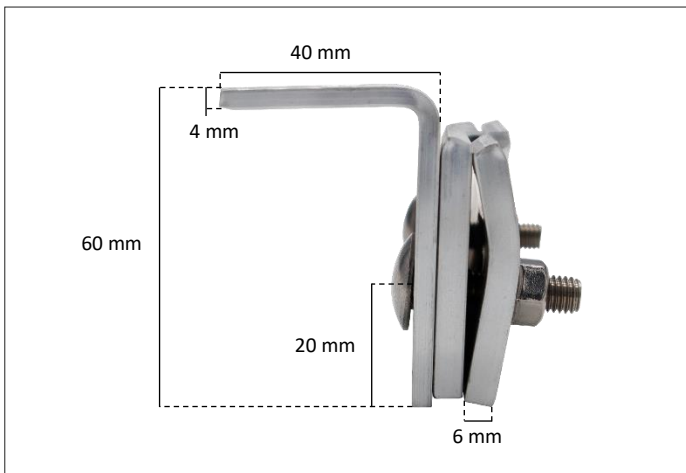


SUNAVI Blechfalzklemme



ZUR SICHEREN BEFESTIGUNG AN BLECHFALZDÄCHERN

- ✓ Inklusive Schrauben – komplett vormontiert
- ✓ Durch Einsatz des optionalen Kreuzverbinders können die Schienen auch zur vertikalen Modulmontage ausgerichtet werden
- ✓ Geeignet für alle Arten von Blechfalzdächern



TECHNISCHE DATEN

Anwendungsbereich	Blechfalzklemme für verschiedenste Eindeckungen
Dacheindeckung	Metall, keine Dachdurchdringung notwendig
Schraubenanzugsmoment	50 Nm
Material	Klammer: Aluminium EN AW 6063 T66
Hinweis	Es ist zu prüfen, ob die Blech-Falze belastet werden dürfen Die Anzahl der Solarhalter ist abhängig von der Konstruktion, Gewicht und Größe der Module

ARTIKELÜBERSICHT

Artikel	Artikel-Nr.	VPE
SUNAVI Blechfalzklemme	500409	50
Profil S Plus	300XXX	50
Profil S Plus double	300XXX	50
Clip S Plus vm Mittelklemme schwarz	500180	50
Clip S Plus vm Endklemme schwarz	500181	50
Clip Kreuzverbinder	500215	100
Profilverbinder S Plus	500270	50
Profilverbinder S Plus double	500280	50